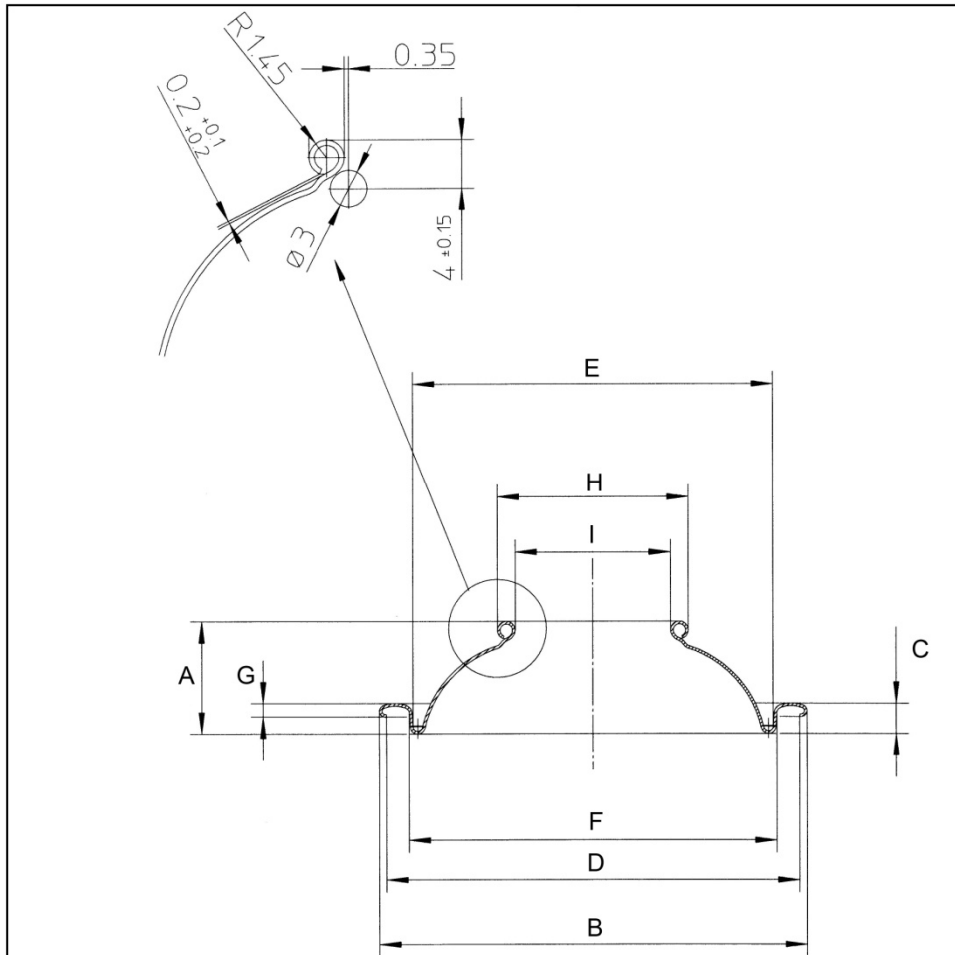


Specifications Aerosol Tops, Diameter 48 mm



Specifications	18 bar		15 bar		12 bar	
	SIZE	TOLL.	SIZE	TOLL.	SIZE	TOLL.
A	13,20	±0,15	13,20	±0,15	13,20	±0,15
B	57,60	±0,15	57,60	±0,15	57,60	±0,15
C	4,75	±0,15	4,75	±0,15	4,75	±0,15
D	55,15	Min.	55,15	Min.	55,15	Min.
E	47,15		47,15		47,15	
F	48,00		48,00		48,00	
G	2,20	±0,15	2,20	±0,15	2,20	±0,15
H	31,20	±0,20	31,20	±0,20	31,20	±0,20
I	25,40	±0,10	25,40	±0,10	25,40	±0,10
THICKNESS	0,35		0,30		0,28	
HARDNESS	TH460CA		TH460CA		TH460CA	

All units are to be understood in millimeters.