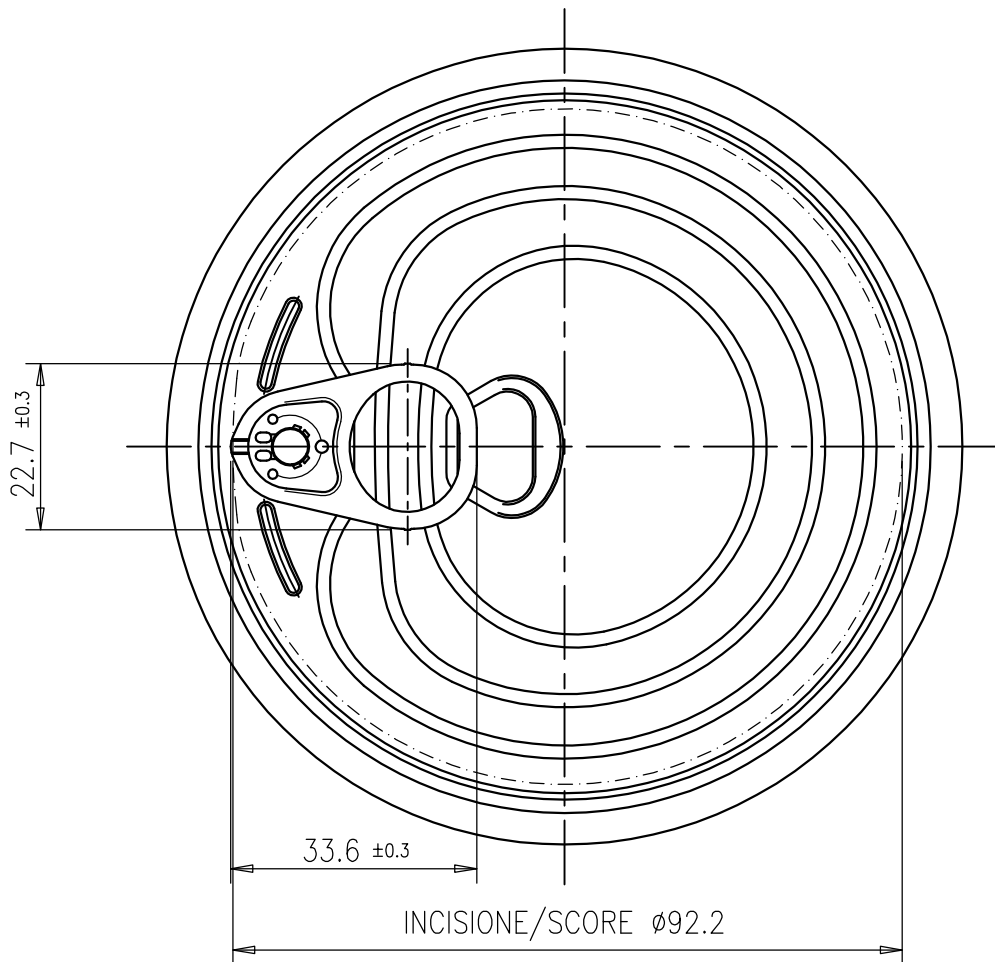
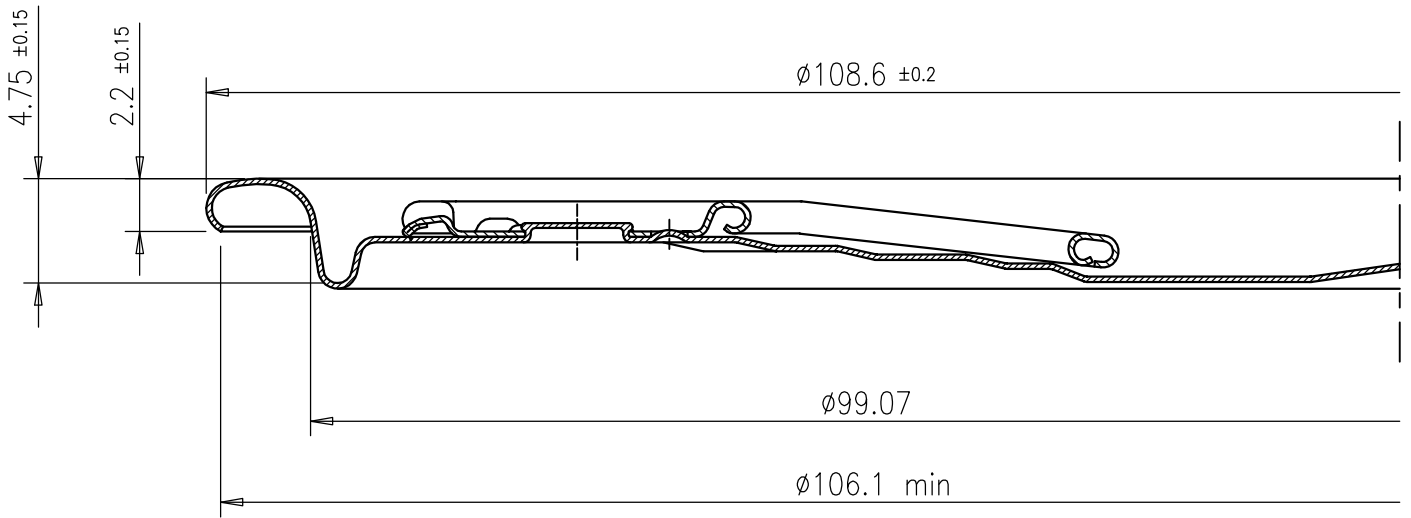


SCALA 3:1



Tolleranze generali $\pm$		Rugosità e smusso generali		
Materiale <b>TINPLATE/ECCS</b>	Dimensioni	Quantita'	Materiale sostitutivo e/o equivalente	
Trattamenti termici	Durezza HRC	Trattamenti superficiali	Peso finito (Kg)	
Macchina	Scala 1:1	Formato A4	Visto di approvazione	
Gruppo PRODUCT TECHNICAL SPECIFICATIONS EOE		Disegnatore <b>V. PIERRI</b>	Data 28/10/2015	
Denominazione TECHNICAL DATA EOE $\varnothing 99$		Disegno n° <b>DT_EOE_99_R02</b>		
Note:				

Ci riserviamo a termini di legge la proprietà di questo disegno con divieto di renderlo comunque noto a terzi senza la nostra approvazione.