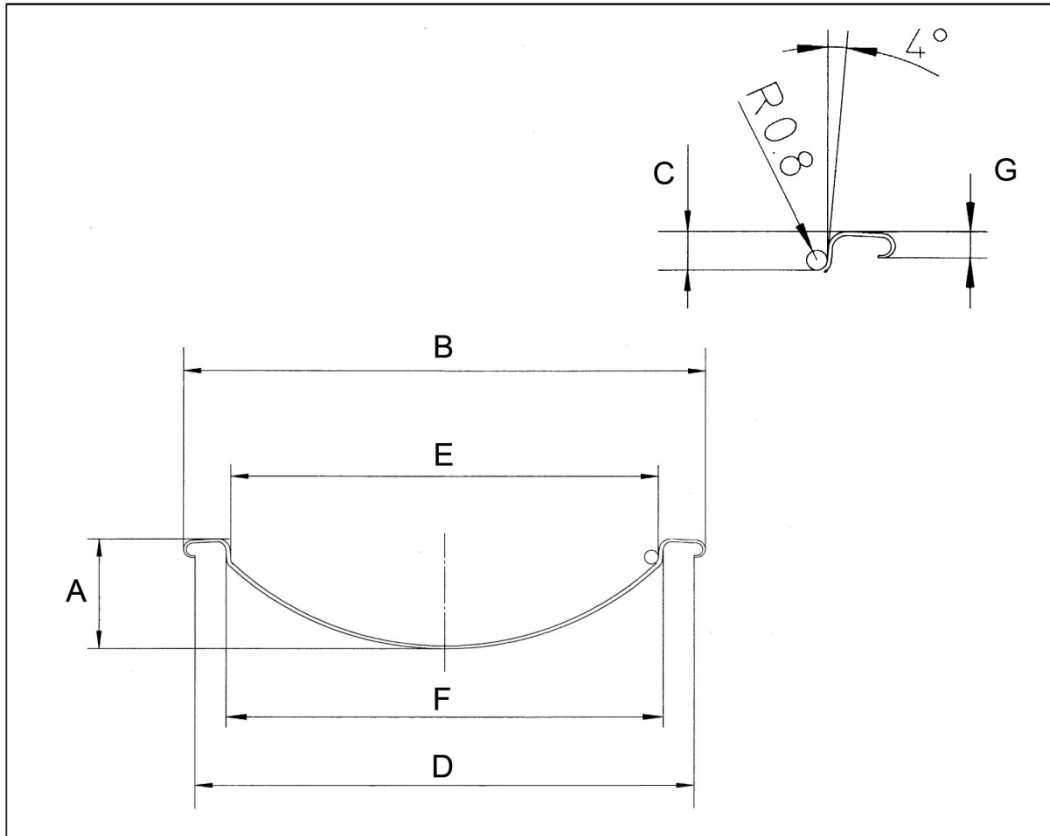


Specifications Aerosol Bottoms, Diameter 62 mm



Specifications	18 bar		15 bar		12 bar	
	SIZE	TOLL.	SIZE	TOLL.	SIZE	TOLL.
A	13,45	±0,25	13,45	±0,25	13,45	±0,25
B	72,00	±0,15	72,00	±0,15	72,00	±0,15
C	2,95	±0,15	2,95	±0,15	2,95	±0,15
D	69,73	Min.	69,65	Min.	69,65	Min.
E	61,75		61,75		61,75	
F	62,58		62,50		62,50	
G	2,20	±0,15	2,20	±0,15	2,20	±0,15
THICKNESS	0.35		0.31		0.30	
HARDNESS	TH460CA		TH460CA		TH460CA	

All units are to be understood in millimeters.

Cod.: Aerosol.Bot.62 - rev. 0,4 feb.2014